



NEWLONG®

FF SERIES

**STACK TYPE
FLEXOGRAPHIC
PRINTING
PRESS
4 COLOURS**

412FF 414FF 417FF スタック型フレキソ印刷機

NEWLONG MACHINE WORKS, LTD.

最新の電子技術と精密機械技術の成果フレキソ印刷機の実力派

FF SERIES 412FF 414FF 417FF

STACK TYPE FLEXOGRAPHIC PRINTING PRESS 4 COLOURS

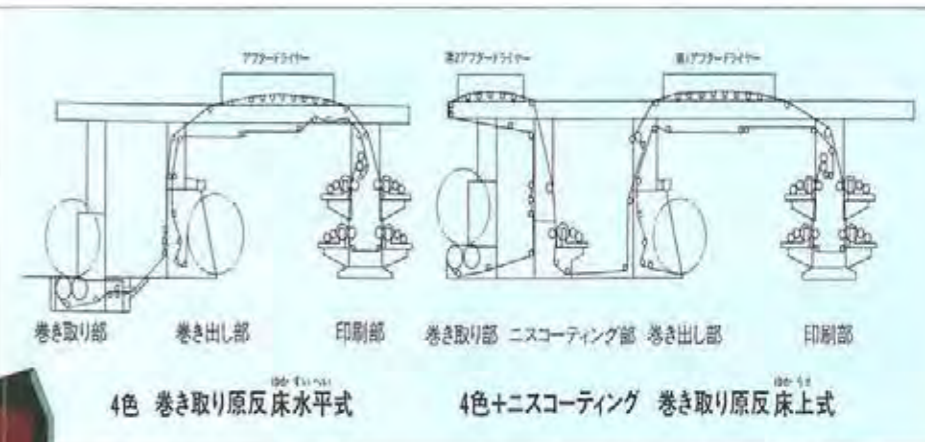


我国のフレキソ印刷機のパイオニアとして、スタック型とセンター・インプレッション(C.I.)型で1000台以上の納入実績を誇るニューロングが、最新の電子技術とハイ・プレジジョン(ミクロン単位の高精度)の機械技術を駆使して世に問う、「最新鋭スタック型・フレキソ印刷機」です。

特長

1. 水溶性インクが使用でき、特別な公害防止設備が必要ありません。
2. 耐摩耗性抜群なニューロング製セラミック・アニロックスロールをドクターブレード方式で採用することにより、高精度な印刷ができます。
3. 凸版方式のため、ベタ印刷や幅広印刷に威力を発揮します。
4. 巻き取り強さは、ベクトル制御方式ACモーターと、テンションピックアップにより調整されます。上記のように経済性にすぐれ、多数の納入実績をもつ、実力派のフレキソ印刷機です。

412FF ●写真はオプション構成です。



414FF



■巻き取り部

- 2本ロールによる表面巻き取り装置 (巻き取りロール床上式)
- 1. 巻き取り強さは、ベクトル制御方式ACモーターと、テンションピックアップにより調整
- 2. 巻き取り小径時のスベリ防止のため、減圧弁によるエア圧力調整可能な巻き取りウエイトロール付
- 3. 巻き取り原反排出装置付
- 4. 巻き取り軸は、アルミ製エアースhaft使用 (シャフト外径76mm)

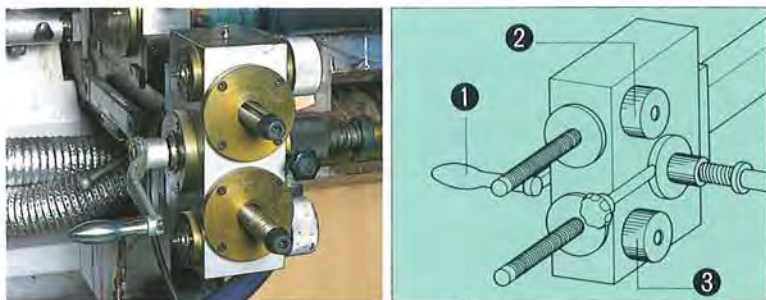


■巻き出し部

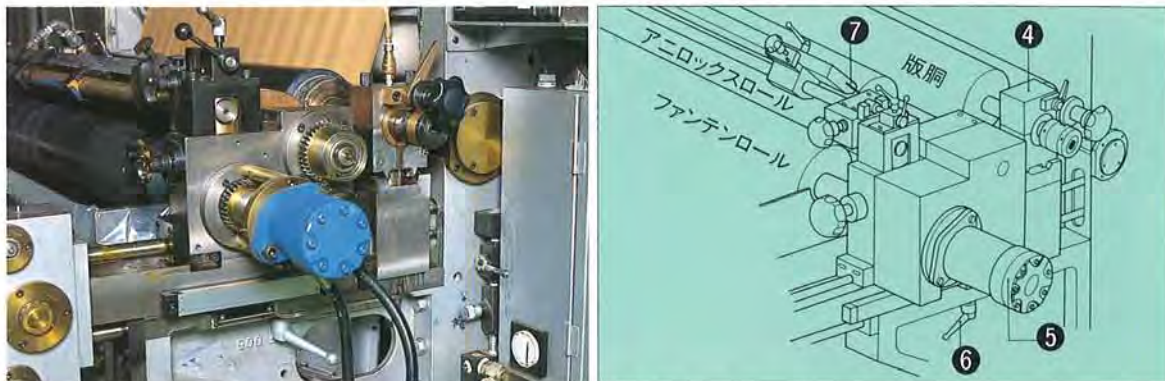
- 1軸による巻き出し装置
- 1. 巻き出し強力は、テンションピックアップとバグダーブレーキの構成にて調整 (テンションデジタル表示付)
- 2. 巻き出し原反用半自動昇降装置付
- 3. 巻き出し軸は、アルミ製エアースhaft使用 (シャフト外径76mm)
- 4. ハンドルにより原反横方向位置調整は±30mm可能

厳しい開発理念から生まれた最先端スタフ型フレキソ印刷機 印刷品質、生産性、耐久性など最高水準を実現

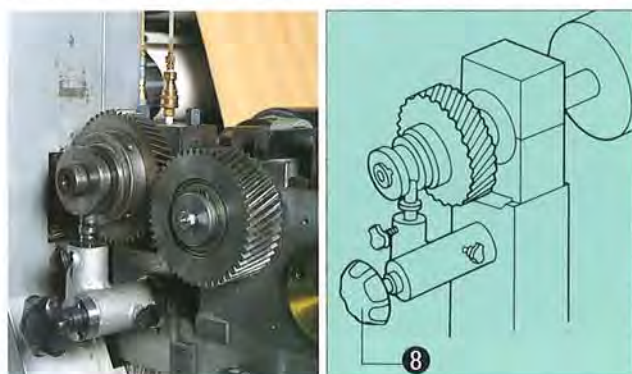
■印刷部



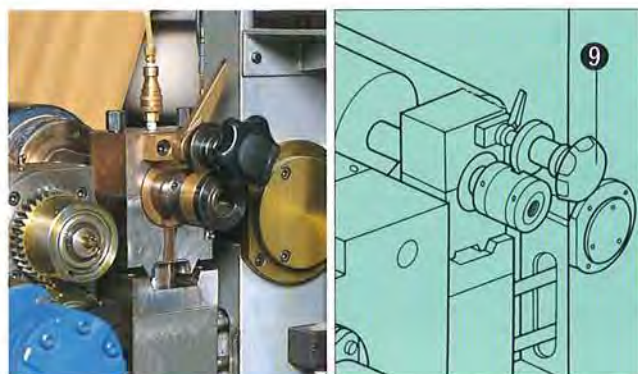
- フレーム移動用ギアボックス／①フレーム移動用早送りハンドル(版胴フレームとインキングフレームは同時に移動)
②インキングフレーム移動微調整ハンドル(1回転0.156mm)
③版胴フレーム移動微調整ハンドル(1回転0.156mm)



- ④版胴上下装置(油圧式。本機停止時離脱)⑤インクロール駆動用油圧モーター(版胴の印刷位置離脱時にもインク乾燥防止のため、アニロックスロール及びファンテンロールが回転する。回転数は50～80RPMで調整可能。)⑥移動フレームロックレバー⑦ドクターブレード



- ⑧縦方向印刷位置調整ハンドル(±5mm移動可能)



- ⑨横方向印刷位置調整ハンドル(±10mm移動可能)

■オプション

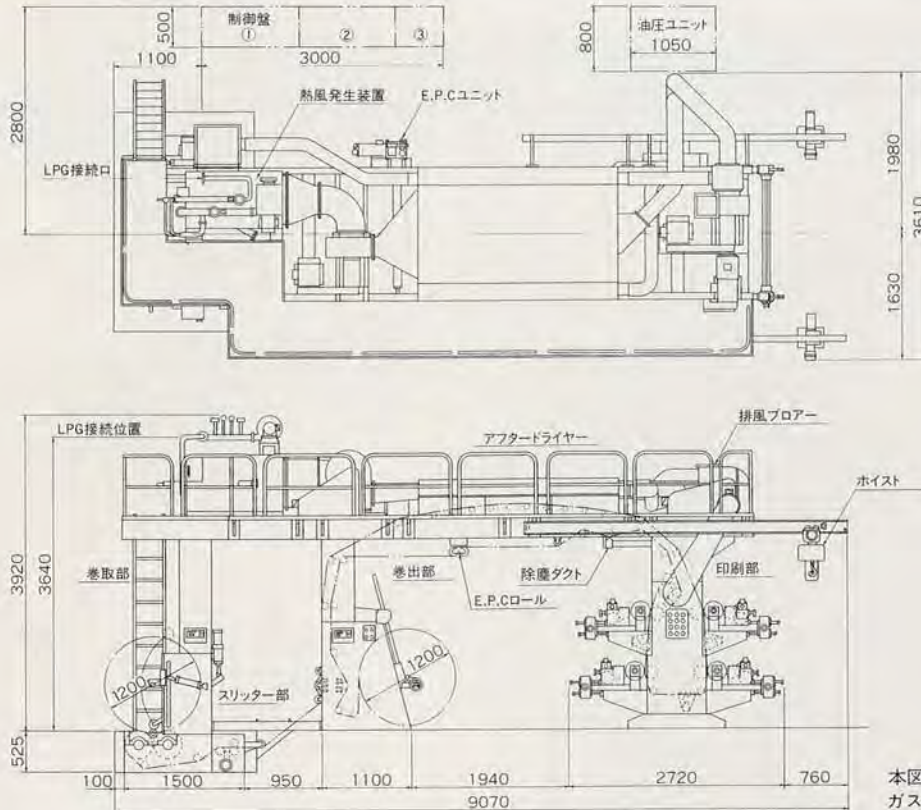


印圧調整デジタルスケール(オプション)／圧胴と版胴の間隔をミクロン単位でデジタル表示



ニスコーティング用印刷部(オプション)／UV対応も可能

412FF



標準仕様

仕様は改良・改善のため、予告なく変更する場合があります。

| | 412FF | 414FF | 417FF |
|----------------|--|--------------------|--------------------|
| 最大原反幅 (mm) | 1,250 | 1,450 | 1,700 |
| 最大印刷幅 (mm) | 1,200 | 1,400 | 1,650 |
| 印刷長 (10mmピッチ) | 300~750 | 300~750 | 400~960 |
| 最高印刷速度 | 200m/分 | | |
| 色数 | 4色 | | |
| 原反最大径 | 1,200φ (被印刷物による) | | |
| 巻取最大径 | 1,200φ (被印刷物による) | | |
| 乾燥方式 | ガス・電気・蒸気のいずれか | | |
| インク転移方式 | ツールドクターブレード兼用 (※ドクターチャンバー方式) | | |
| 被印刷物 | 紙: 50~120 (特注80~220)g/m ² , PE+PP: 20~80ミクロン厚フィルム, 不織布, ガラス繊維, ルーフィング材等 | | |
| 設置面積 (mm) | L × H × W | L × H × W | L × H × W |
| 標準機種 | 9,500×4,500×4,500 | 9,500×4,500×4,700 | 9,700×4,500×5,000 |
| ニスコーティング装置付の場合 | 11,300×4,500×4,500 | 11,300×4,500×4,700 | 11,500×4,500×5,000 |

オプション

- 印刷調整デジタルスケール (印圧、アニ圧調整)
- ニスコーティング用印刷部 (UV 対応も可能)
- 巻き取り部 2丁取り及び耳処理スリッター装置
- セラミック・アニロックスロール
- ターレット式巻き取り機、巻き出し機
- シャフトレス式巻き取り機、巻き出し機
- ドクターチャンバー※
- チルロール (ACサーボ式 / カウンターシャフト駆動)
- スキャン装置 (ミラー、TVモニター)
- 除塵装置
- インキバンテフロン加工
- インキ循環ポンプ (モーター式 / ダイアフラム式)
- スリーブ方式プレートシリンダー

HI-FLEX 613FH、616FH型 フレキシ印刷機

C.I. (センター・インプレッション) タイプ

NEWLONG 株式会社

本社 〒110-0015 東京都台東区東上野6-4-14 TEL. 03-3843-7311 (大代) FAX. 03-3843-9951
Home Page <http://www.newlong.com/>

●製品についてのお問い合わせは、ニューロングサービス網へ

- | | | |
|--------------------------|---------------------------|--------------------------|
| ●旭川 TEL 0166-47-3267 | ●東京 TEL 03-3629-2691 (代) | ●大阪 TEL 06-6462-4351 (代) |
| ●小樽 TEL 0134-62-2691 (代) | ●千葉 TEL 043-263-1542 (代) | ●高砂 TEL 0794-47-2570 |
| ●青森 TEL 0177-66-2691 | ●横浜 TEL 045-584-2691 (代) | ●岡山 TEL 086-277-6527 (代) |
| ●仙台 TEL 022-286-5189 (代) | ●静岡 TEL 0543-64-2691 (代) | ●坂出 TEL 0877-46-3659 (代) |
| ●新潟 TEL 025-275-1451 | ●名古屋 TEL 052-351-2691 (代) | ●広島 TEL 082-293-2691 (代) |
| ●郡山 TEL 0249-47-7042 | ●富山 TEL 076-441-2690 (代) | ●山口 TEL 0839-89-2691 |
| ●栃木 TEL 0282-23-3981 | | ●福岡 TEL 092-962-4006 (代) |
| ●鹿島 TEL 0299-96-4612 | | ●鹿児島 TEL 099-268-3235 |
| ●群馬 TEL 0270-65-0883 | | |

NEWLONGとNLはニューロング株式会社、固有の登録商標です。

